

# Fully Automatic Espresso Machine

User Manual



CEG5311X

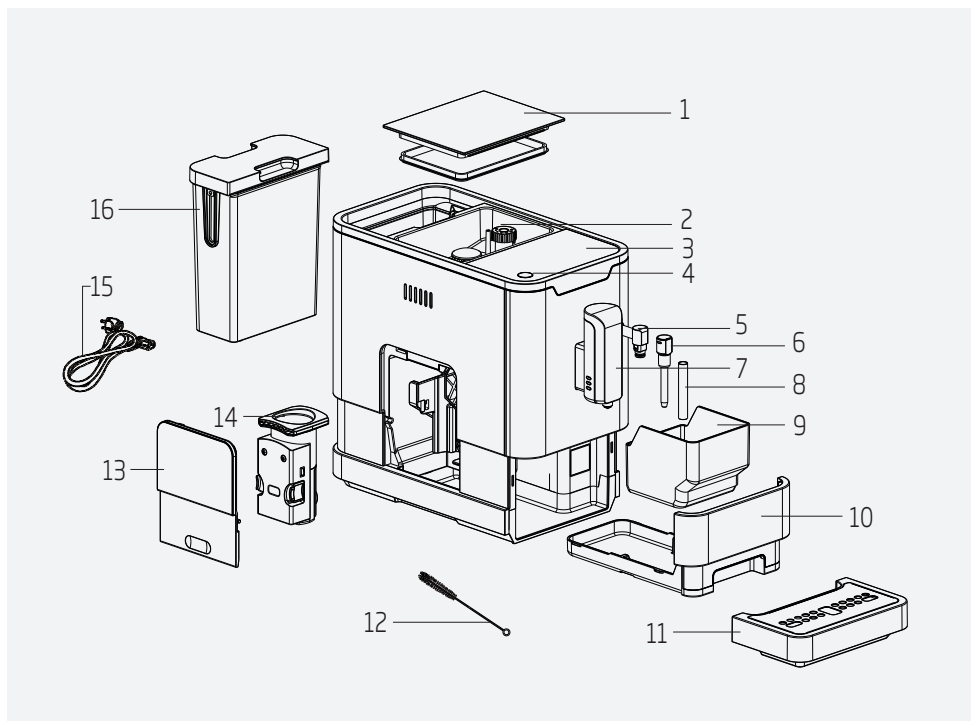
EN | DE | FR | TR | ES | CS  
IT | PL | RO | SL | AR

01M-8813573200-2918-01

**beko**

## CONTENTS

<b>ENGLISH</b>	<b>5-20</b>
<b>DEUTSCH</b>	<b>21-39</b>
<b>FRANÇAIS</b>	<b>40-57</b>
<b>TÜRKÇE</b>	<b>58-75</b>
<b>ESPAÑOL</b>	<b>76-95</b>
<b>ČESKY</b>	<b>96-113</b>
<b>ITALIANO</b>	<b>114-133</b>
<b>POLSKI</b>	<b>134-155</b>
<b>SLOVAK</b>	<b>156-175</b>
<b>ROMÂNĂ</b>	<b>176-193</b>



1. Coffee Beans Container Cover
2. Coffee Bean Container
3. Control Panel
4. On/Off button
5. Steam Nozzle
6. Nozzle cover
7. Adjustable coffee spout
8. Metal tube
9. Coffee Grounds Container
10. Internal Drip Tray
11. External Drip Tray
12. Cleanness brush
13. Service Door
14. Brewer
15. Power cord
16. Water Tank

## Technical data

### Power supply:

220-240 V~, 50-60 Hz

### Power: 1350 W

Technical and design modifications reserved.

All declared values on the product and on the printed leaflets are picked up after laboratory measurements performed according to related standards. These values may differ upon usage and ambient conditions.

# Przed rozpoczęciem użytkowania należy zapoznać się z instrukcją obsługi!

Szanowny Kliencie, dziękujemy za wybór wyrobu marki Beko. Mamy nadzieję, że wyrób ten, wyprodukowany z zapewnieniem wysokiej jakości przy użyciu najnowszych technologii, okaże się w pełni zadowalający. Przed użyciem urządzenia należy uważnie przeczytać całą instrukcję obsługi oraz towarzyszące jej dokumenty i zachować ją do wglądu na przyszłość. Przekazując wyrób innemu użytkownikowi, należy dołączyć również niniejszą instrukcję. Proszę przestrzegać wszystkich ostrzeżeń i informacji zawartych w tej instrukcji obsługi.

1. Pokrywa pojemnika na ziarna kawy
2. Pojemnik na ziarna kawy
3. Panel sterowania
4. Przycisk WŁ./WYŁ. zasilania
5. Wylot pary
6. Pokrywa wylotu
7. Regulowany dziubek kawy
8. Metalowa rurka
9. Pojemnik na zmieloną kawę
10. Wewnętrzna taca ociekowa
11. Zewnętrzna taca ociekowa
12. Szczoteczka do czyszczenia
13. Drzwiczki serwisowe
14. Jednostka parzenia
15. Przewód zasilający
16. Zbiornik na wodę

## Objaśnienie symboli

W niniejszej instrukcji obsługi stosuje się następujące symbole:



Ważne informacje i przydatne wskazówki dotyczące użytkowania.



### **NIEBEZPIECZEŃSTWO:**

Ostrzeżenie o zagrożeniach dla życia i mienia.



### **OSTRZEŻENIE:**

Ostrzeżenie sygnalizuje potencjalnie niebezpieczną sytuację.



**PRZESTROGA:** Ostrzeżenie sygnalizuje potencjalne straty materialne.

## Dane techniczne

### **Zasilanie:**

220-240 V~, 50-60 Hz

**Moc:** 1350 W

Zastrzega się prawo do wprowadzania modyfikacji konstrukcji i danych technicznych.

Wszystkie zadeklarowane wartości na produkcie oraz na ulotkach drukowanych podano na podstawie pomiarów laboratoryjnych wykonanych zgodnie z właściwymi normami. Wartości te mogą się różnić w zależności od sposobu użytkowania i warunków otoczenia.



Urządzenie zostało wyprodukowane w nowoczesnych, bezpiecznych dla środowiska zakładach.

Wyrób zgodny z Dyrektywą WEEE.



Nie zawiera polichlorowanych bifenyli (PCB).

# 1 Ważne instrukcje dotyczące bezpieczeństwa i ochrony środowiska naturalnego

W niniejszej części zawarto zalecenia dotyczące bezpieczeństwa mające na celu ochronę przed ryzykiem poniesienia uszczerbku na zdrowiu lub straty materialnej. Nieprzestrzeganie tych zaleceń skutkuje utratą gwarancji.

## 1.1 Niebezpieczeństwo porażenia prądem elektrycznym

Niebezpieczeństwo śmiertelnego porażenia prądem elektrycznym!

Dotknięcie przewodów lub elementów pod napięciem może spowodować poważny uszczerbek na zdrowiu, a nawet śmierć!

## 1.2 Niebezpieczeństwo oparzenia

Podczas pracy ekspresu do kawy niektóre części urządzenia mogą silnie się nagrzewać. Przygotowywane napoje i emitowana para są bardzo gorące!

Aby uniknąć oparzenia siebie i/lub innych, należy przestrzegać poniższych zasad bezpieczeństwa:

- Nie należy dotykać metalowych rurek żadnego z dwóch wylotów kawy.
- Należy unikać bezpośredniego kontaktu skóry z emitowaną parą wodną lub gorącą wodą wydostającą się z urządzenia podczas płukania, czyszczenia lub odkamieniania.

## 1.3 Podstawowe zasady bezpieczeństwa

Aby zagwarantować bezpieczne użytkowanie ekspresu do kawy, należy przestrzegać poniższych zasad bezpieczeństwa:

- Opakowanie urządzenia nie może służyć do zabawy. Ryzyko uduszenia.

# 1 Ważne instrukcje dotyczące bezpieczeństwa i ochrony środowiska naturalnego

- Przed użyciem ekspresu do kawy należy upewnić się, że nie ma na nim widocznych uszkodzeń. Nie należy korzystać z uszkodzonego ekspresu do kawy.
- Jeśli kabel zasilania jest uszkodzony, może go wymienić jedynie pracownik serwisu rekomendowanego przez producenta, aby uniknąć niebezpiecznych sytuacji. Prosimy o kontakt z producentem lub centrum serwisowym.
- Napraw ekspresu do kawy mogą dokonywać wyłącznie upoważnieni specjaliści lub firmowe centrum serwisowe. Naprawy dokonane przez niewykwalifikowane osoby mogą stwarzać bardzo niebezpieczne sytuacje dla użytkownika. Takie naprawy skutkują również utratą gwarancji.
- Naprawy ekspresu do kawy w okresie gwarancji mogą być wykonywane wyłącznie przez centra serwisowe upoważnione przez producenta. W przeciwnym razie gwarancja nie obejmuje naprawy kolejnego uszkodzenia.
- Wadliwe części należy zastępować wyłącznie oryginalnymi częściami zamiennymi. Tylko oryginalne części zamienne gwarantują spełnienie wymogów bezpieczeństwa.

# 1 Ważne instrukcje dotyczące bezpieczeństwa i ochrony środowiska naturalnego

- To urządzenie może być obsługiwane przez dzieci powyżej 8 roku życia oraz przez osoby o ograniczonej sprawności fizycznej, sensorycznej lub umysłowej, a także przez osoby bez doświadczenia ani wiedzy, jeśli korzystanie z urządzenia odbywa się pod nadzorem lub jeśli osobom tym wyjaśniono, jak bezpiecznie korzystać z urządzenia i zrozumiały one zagrożenia, które mogą wynikać z korzystania z urządzenia. Dzieci nie mogą bawić się urządzeniem. Dzieci mogą czyścić i konserwować urządzenie tylko pod nadzorem i po ukończeniu 8. roku życia.
- W pełni automatyczny ekspres do kawy Beko przeznaczony jest tylko do użytku domowego.
- To urządzenie nie jest przeznaczone do użytkowania profesjonalnego i do zastosowania w kuchniach zakładowych, sklepach, biurach, hotelach, motelach, placówkach bed & breakfast oraz innych podobnych obszarach zastosowania.
- Ekspres do kawy należy chronić przed czynnikami atmosferycznymi, takimi jak deszcz, mróz i bezpośrednie nasłonecznienie. Z ekspresu do kawy nie należy korzystać na zewnątrz budynków.
- Nie wolno zanurzać ekspresu do kawy ani kabli czy wtyczek zasilających w wodzie ani w innych płynach.
- Nie wolno czyścić ekspresu do kawy ani dołączonych akcesoriów w zmywarce.

# 1 Ważne instrukcje dotyczące bezpieczeństwa i ochrony środowiska naturalnego

- Do zbiornika na wodę nie wolno nalewać żadnych innych płynów z wyjątkiem wody, ani umieszczać tam żywności.
- Przy napełnianiu zbiornika wodą nie należy przekraczać oznaczenia maksymalnego poziomu wody (dolna krawędź otworu do napełniania - 1,5 l).
- Z urządzenia można korzystać tylko wówczas, gdy pojemnik na fusy, taca ociekowa i kratka na filiżanki są na swoim miejscu.
- Nie wolno ciągnąć za kabel, aby wyjąć wtyczkę z gniazdka ani dotykać jej mokrymi rękami.
- Nie wolno ciągnąć ekspresu do kawy za kabel zasilający.
- Urządzenie i kabel zasilający należy umieścić w miejscu niedostępnym dla dzieci poniżej 8. roku życia.
- Nie wolno włączać funkcji gorącej wody w trybie ciągłym na więcej niż jeden zbiornik wody.

## 1.4 Korzystanie zgodne z przeznaczeniem

Automatyczny ekspres do kawy Beko jest przeznaczony do wykorzystywania w domu. Ten ekspres do kawy nie jest przeznaczony do użytku komercyjnego. Urządzenie przeznaczone jest wyłącznie do przygotowywania kawy oraz podgrzewania mleka i wody. Każdy przypadek użycia go do innych celów, niż wyżej wymienione, uznaje się za nieprawidłowe korzystanie z urządzenia.

### Nieprawidłowe korzystanie z urządzenia może być niebezpieczne!

Ekspres do kawy, jeśli będzie używany w sposób niezgodny z przeznaczeniem, może być przyczyną niebezpieczeństwa.



**OSTRZEŻENIE:** W związku z powyższym ekspresu do kawy można używać tylko zgodnie z przeznaczeniem.



**OSTRZEŻENIE:** Należy przestrzegać procedur opisanych w niniejszej instrukcji obsługi.

Nie będą rozpatrywane żadne roszczenia w związku ze szkodą lub uszczerbkiem na zdrowiu spowodowanymi korzystaniem z ekspresu do kawy w sposób niezgodny z przeznaczeniem. Ryzyko ponosi wówczas wyłącznie właściciel urządzenia.



# 1 Ważne instrukcje dotyczące bezpieczeństwa i ochrony środowiska naturalnego

## 1.5 Ograniczenie odpowiedzialności



Wszelkie informacje techniczne, dane i zalecenia dotyczące instalacji, obsługi i konserwacji ekspresu do kawy zawarte w niniejszej instrukcji obsługi są aktualne w momencie drukowania i bazują na najlepszej wiedzy uzyskanej dzięki doświadczeniu i know-how.

Informacje, ilustracje i opisy zawarte w niniejszej instrukcji obsługi nie stanowią podstawy do wnoszenia żadnych roszczeń.

Producent nie ponosi odpowiedzialności za szkody ani uszczerbek na zdrowiu wynikłe z nieprzestrzegania instrukcji, korzystania z urządzenia do celów niezgodnych z przeznaczeniem, dokonywania nieprofesjonalnych napraw, nieuprawnionych modyfikacji lub stosowania niezatwierdzonych części zamiennych.

## 1.6 Zgodność z rozporządzeniem WEEE i utylizacja produktu po zakończeniu eksploatacji

Ten produkt nie zawiera szkodliwych ani zabronionych materiałów wyszczególnionych w „Rozporządzeniu dotyczącym nadzoru nad utylizacją urządzeń elektrycznych i elektronicznych” wydanym przez Ministerstwo Środowiska i Planowania Przestrzennego. To urządzenie jest zgodne z wymogami rozporządzenia WEEE. Produkt ten został wyprodukowany z elementów i materiałów wysokiej jakości nadających się do recyklingu i ponownego wykorzystania. Po zakończeniu eksploatacji nie należy zatem wyrzucać produktu wraz ze zwykłymi odpadami domowymi. Urządzenie należy zanieść do punktu zbiórki sprzętu elektrycznego i elektronicznego do recyklingu. Informacji o punktach zbiórki w swojej okolicy należy zasięgnąć u lokalnych władz.

Zanosząc zużyte produkty do punktów recyklingu przyczyniają się Państwo do ochrony środowiska i zasobów naturalnych.

## 1.7 Informacje o opakowaniu














Opakowanie produktu wykonano z materiałów nadających się do powtórnego użycia zgodnie z krajowym ustawodawstwem. Nie należy wyrzucać opakowania wraz z odpadami domowymi ani innymi odpadami. Należy zanieść je do punktu zbiórki opakowań wyznaczonego przez lokalne władze.

## 1.8 Zgodność z dyrektywą RoHS

Zakupiony produkt jest zgodny z unijną dyrektywą RoHS (2011/65/UE). Nie zawiera on szkodliwych ani zabronionych materiałów wyszczególnionych w dyrektywie.

## 2 Wyświetlacz

### 2.1 Panel sterowania

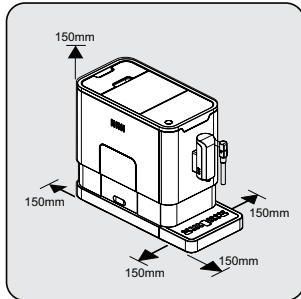
	Miganie: niski poziom wody / brak zbiornika na wodę
	Brak ziaren
	Świeci się ciągle: pojemnik na zmieloną kawę jest pełny Miganie: brak wewnętrznej tacki ociekowej / pojemnika na zmieloną kawę
	Świeci się ciągle: brak jednostki parzenia / zamontowana nieprawidłowo Miganie: drzwiczki serwisowe są otwarte / nieprawidłowo zamontowane
	Świeci się ciągle: wymagane usunięcie kamienia Miganie: trwa usuwanie kamienia
	Uruchomiona funkcja opróżniania systemu
	Przycisk WŁ./WYŁ. zasilania
	Przycisk pary
	Przycisk gorącej wody
	Przycisk mocnego espresso
	Przycisk łagodnego espresso

W pudełku znajdują się trzy opakowania środków czyszczących służących do samoczyszczenia.

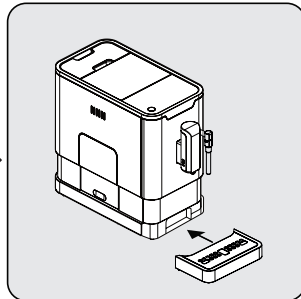
# 3 Przygotowanie

## 3.1 Instalacja

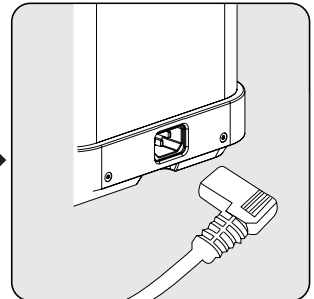
**i** Usuń wszystkie powłoki ochronne, naklejki oraz inne materiały opakowaniowe z urządzenia.



Wybierz bezpieczną i stabilną powierzchnię z łatwo dostępnym źródłem zasilania oraz zachowaj minimalną odległość od boków urządzeń.



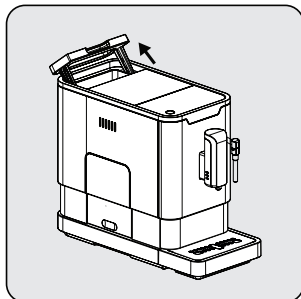
Włóż zewnętrzną tackę ociekową. Upewnij się, że została włożona prawidłowo.



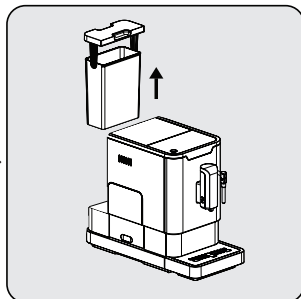
Odwróć i rozprostuj przewód zasilania i włóż wtyczkę do gniazda znajdującego się z tyłu urządzenia. Włóż drugi koniec kabla zasilania w gniazdko ścienne z odpowiednim napięciem.

## 3.2 Napełnianie zbiornika na wodę

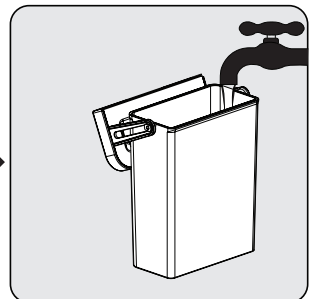
**!** **OSTRZEŻENIE:** gdy  miga, oznacza to, że w zbiorniku na wodę jest za mało wody i trzeba jej dolać.



Podnieś zbiornik na wodę, używając pokrywki jako uchwytu.



Wymij zbiornik na wodę.



Przełucz zbiornik świeżą wodą, a następnie napełnij go do poziomu maksymalnego i włóż z powrotem do urządzenia. Upewnij się, że jest całkowicie włożony.

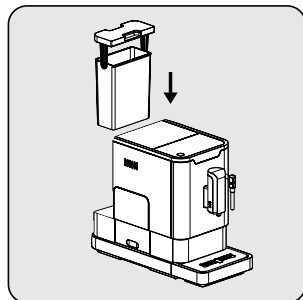
## 3 Przygotowanie



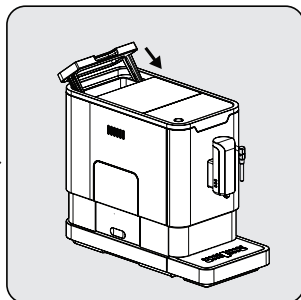
Aby nie dopuścić do wylewania wody ze zbiornika, nie dolewaj wody bezpośrednio do urządzenia za pomocą innego pojemnika.



**OSTRZEŻENIE:** nigdy nie wlewaj do zbiornika ciepłej, gorącej lub gazowanej wody ani innej cieczy, która może spowodować uszkodzenia zbiornika na wodę i urządzenia.



Su haznesini, kapaği tutacak olarak kullanarak tekrar terine takın.

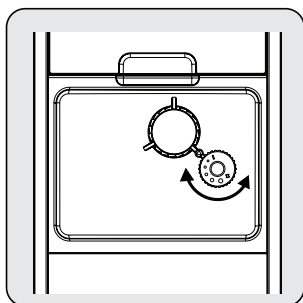


Kapaği kullanarak su haznesini kapatın.

## 4 Obsługa

### 4.1 Regulacja mielenia

Młynek można wyregulować tak, aby pasował do parzonej kawy poprzez obrócenie pokrętki regulacyjnego w pojemniku na ziarna:



Gdy młynek miele ziarna kawy podczas przygotowywania kawy, można obrócić pokrętkę regulacyjną, aby wykonać regulację.



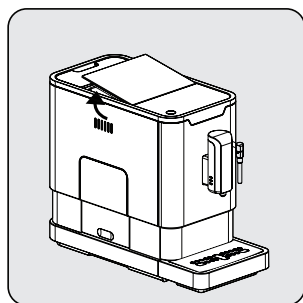
**OSTRZEŻENIE:** nigdy nie reguluj mielenia, gdy młynek nie działa. Może to spowodować uszkodzenie młynka.

## 4 Obsługa

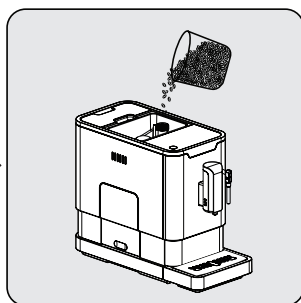
**i** Kroki na pokrętle regulacyjnym wskazują poziom rozdrobnienia mielonego ziarna.

### 4.2 Napełnianie zbiornika na ziarna

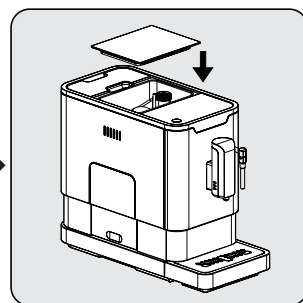
**i** Gdy  miga, oznacza to, że do urządzenia należy wsypać ziarna kawy.



Zdejmij pokrywkę pojemnika na ziarna kawy.



Powoli wsyp ziarna kawy.



Ponownie załóż pokrywkę pojemnika.

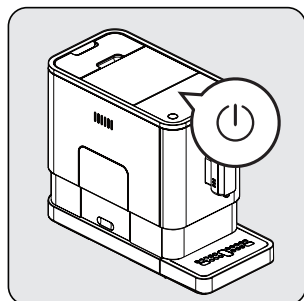


**OSTRZEŻENIE:** do pojemnika na ziarna kawy należy wsypywać tylko ziarna kawy. Kawa zmielona, kawa rozpuszczalna, kawa skarmelizowana oraz inne przedmioty mogą uszkodzić urządzenie.

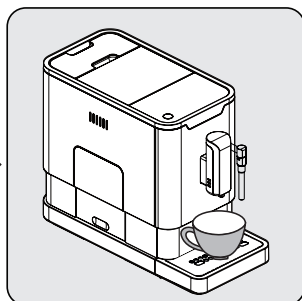
**i** Naciśnij przycisk gorącej wody (patrz strona 9, punkt IV), aby wyczyścić wnętrze ekspresu do kawy przed pierwszym użyciem.

## 4 Obsługa

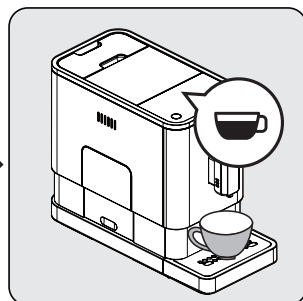
### 4.3 Parzenie kawy



Włącz urządzenie, naciskając przycisk wł./wył. zasilania. Urządzenie znajduje się w trybie gotowości.



Ustaw filiżankę pod dziubkiem kawy i wyreguluj wysokość dziubka tak, aby pasował do filiżanki.



Naciśnięty przycisk espresso zaświeci się oraz zapali się podświetlenie, sygnalizując, że urządzenie przygotowuje filiżankę kawy. Gdy urządzenie wróci do trybu gotowości, kawa jest gotowa do podania.



Wyłącz urządzenie, naciskając przycisk wł./wył. zasilania.



W zależności od pożądanego smaku kawy naciśnij przycisk mocnego espresso lub przycisk łagodnego espresso.



Naciśnij przycisk gorącej wody, aby wyczyścić wnętrze ekspresu do kawy przed pierwszym użyciem.

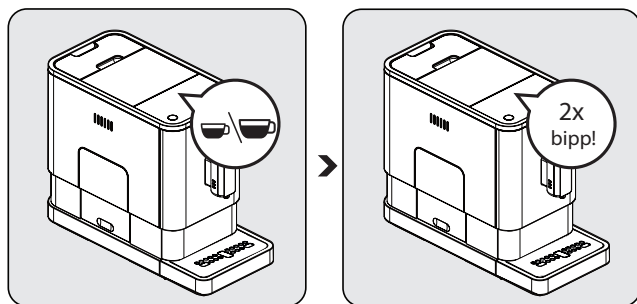


Urządzenie wyposażone jest w automatyczne wyłączenie. W zależności od wybranego trybu czas automatycznego wyłączenia urządzenia będzie się różnić.

## 4 Obsługa

### 4.4 Regulacja ilości kawy / gorącej wody

Wybraną ilość kawy na mocne i łagodne espresso oraz ilość gorącej wody od 25 ml do 250 ml można zapisać.



Podczas parzenia kawy (mocnego lub łagodnego espresso) lub dozowania gorącej wody naciśnij i przytrzymaj wybrany przycisk. Urządzenie będzie dalej przygotowywać filiżankę kawy.

Jeżeli ilość kawy osiągnie pożądaną objętość, puść przycisk. Rozlegną się dwa sygnały dźwiękowe wskazujące, że zapisała ilość kawy.



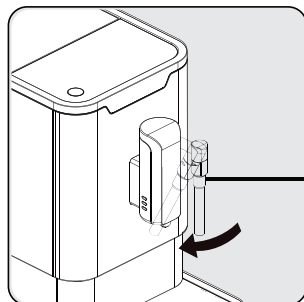
Ilość kawy można cofnąć do ustawień fabrycznych poprzez wybranie ustawienia domyślnego.

### 4.5 Przygotowanie spienionego mleka do kawy

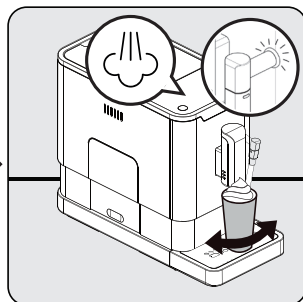


Temperatura pary jest wyższa niż temperatura espresso, więc espresso należy przyrządzić przed spienieniem mleka, aby uniknąć przypalenia espresso.

## 4 Obsługa

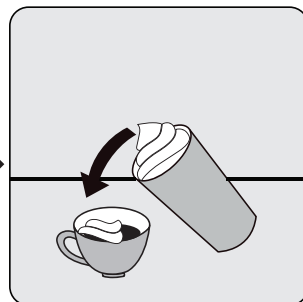


Przyrządź kawę espresso w większej filiżance. Skieruj wylot pary w dół, w stronę tacki ociekowej.



Naciśnij przycisk pary. Lampka wskaźnika pary zacznie migać. Następnie urządzenie zacznie się nagrzewać i odprowadzi pozostałości wody do tacki ociekowej lub innego pojemnika.

Gdy lampka wskaźnika pary przestanie migać i zacznie świecić światłem stałym, ustaw pojemnik z mlekiem pod wylotem pary i zanurz wylot pary w pojemniku na głębokość około 5 cm. Gdy z wylotu zacznie wydobywać się gorąca para, obracaj pojemnik.



Wlej gorące, spienione mleko do espresso. Rozkoszuj się smakiem kawy.

### 4.6 Gorąca woda

Urządzenie może dozować gorącą wodę poprzez zwykłe naciśnięcie przycisku gorącej wody. Przycisk gorącej wody i podświetlenie zaświecą się, sygnalizując, że urządzenie podgrzewa wodę. Gdy przycisk gorącej wody i podświetlenie zgasną, woda będzie gotowa do podania.

### 4.7 Wybór trybu

Maszyna ma dwa różne ustawienia: ustawienie domyślne, tryb ECO oraz tryb szybki. W trybie ECO urządzenie pomaga oszczędzać prąd. W trybie szybkim użytkownik może przygotować kawę szybciej niż w przypadku ustawienia domyślnego.



	Tryb ECO	Tryb szybki	Ustawienie domyślne
Podświetlenie	Nie	Tak	Tak
Parzenie wstępne*	Tak	Nie	Tak
Czas automatycznego wyłączenia	10 minut	30 minut	20 minut
Pamięć pojemności filiżanki	Tak	Tak	Tak







Funkcja wstępnego parzenia powoduje nasiąkanie zmielonych ziaren niewielką ilością wody w jednostce parzenia przed pełnym naciągnięciem. Powoduje to, że zmielona kawa wytwarza większe ciśnienie w jednostce parzenia, co pomaga w wyciągnięciu wszystkich olejków oraz pełnego zapachu mielonych ziaren.



## 4 Obsługa

1. Gdy maszyna znajduje się w trybie gotowości, naciśnij  i przytrzymaj przez 5 sekund.
2.  zacznie migać, a poniższy przycisk będzie miał podane niżej wskazania dla różnych ustawień:

	przycisk gorącej wody 	przycisk mocnego espresso 	przycisk łagodnego espresso 
W trybie ECO	lampki świecą	miga	miga
W trybie szybkim	Tak	Nie	miga
W ustawieniu domyślnym	miga	miga	lampki świecą

3. Naciśnij przycisk gorącej wody dla trybu ECO, przycisk mocnego espresso dla trybu szybkiego oraz przycisk łagodnego espresso dla ustawienia domyślnego. Rozlegną się dwa sygnały dźwiękowe wskazujące, że wybrano tryb. (Uwaga: jeżeli naciskasz przycisk podświetlany odpowiedni dla każdego trybu, maszyna nie zareaguje).
4. Jeżeli nie chcesz zmieniać ustawień, naciśnij  ponownie lub poczekaj 5 sekund, aż maszyna wróci do stanu gotowości.

# 5 Czyszczenie

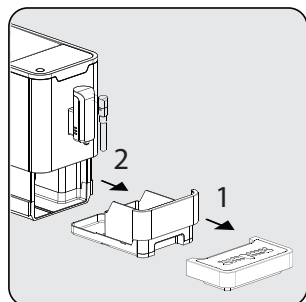
## 5.1 Czyszczenie urządzenia

1. Odłącz przewód zasilania od gniazdka elektrycznego.
2. Wylej całą wodę z zewnętrznej i wewnętrznej tacki ociekowej.
3. Zwilżoną ściereczką lub nieściernym środkiem czyszczącym wyczyść plamy wody znajdujące się na urządzeniu.

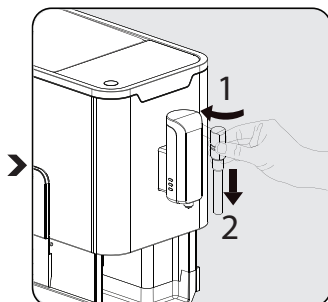


**OSTRZEŻENIE:** do czyszczenia urządzenia nigdy nie używaj octu ani środków ściernych lub odkamieniających, które nie znajdują się w opakowaniu.

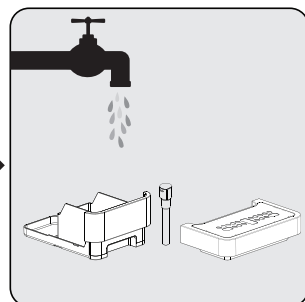
Czyszczenie i konserwacja urządzenia we właściwym czasie jest bardzo ważna dla wydłużenia jego okresu eksploatacji.



Wymij zewnętrzną tackę ociekową.



Wysuń wewnętrzną tackę ociekową i pojemnik na zmieloną kawę.




Opróżnij pojemnik na zmieloną kawę i umyj go świeżą wodą. Następnie wysusz.

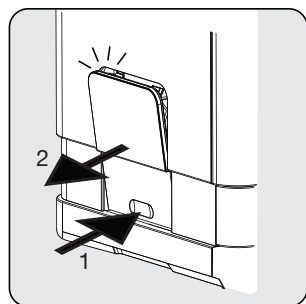


Zamontuj metalową rurkę z powrotem w pokrywie wylotu. Następnie pchnij pokrywę wylotu w górę na jej miejsce. Obróć ją w prawo, aby ją zamknąć.

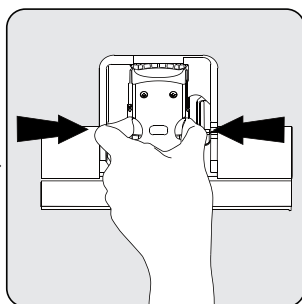


Gdy  świeci, oznacza to, że należy opróżnić pojemnik na zmieloną kawę.

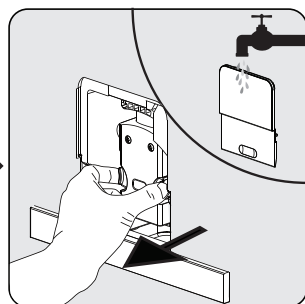
## 5 Czyszczenie



Opuść drzwiczki serwisowe i wyjmij je.




Naciśnij przycisk zwalniający.



Wyjmij jednostkę parzenia. Umyj jednostkę parzenia świeżą wodą. Następnie wysusz jednostkę parzenia.




Gdy  świeci ciągle, oznacza to, że nie ma jednostki parzenia / jest ona zamontowana nieprawidłowo. Gdy  miga, oznacza to, że nie ma drzwiczek serwisowych / są one zamontowane nieprawidłowo.

### 5.2 Samoczyszczenie







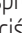
**OSTRZEŻENIE:** Zaczekaj na zakończenie procesu samoczyszczenia, a następnie wyłącz urządzenie.

Jeżeli  miga, oznacza to, że urządzenie musi wykonać samoczyszczenie. Urządzenie pozostanie w najlepszym stanie, jeżeli ta procedura będzie wykonywana co najmniej raz w miesiącu lub częściej w zależności od twardości stosowanej wody. Jest to również zalecane

1. Napełnij całkowicie zbiornik na wodę.
2. Dodaj jedno opakowanie środka czyszczącego dołączonego do pudełka do zbiornika na wodę.



**OSTRZEŻENIE:** nie używaj octu ani innego środka czyszczącego do samoczyszczenia tego urządzenia. Środek czyszczący może uszkodzić urządzenie.




3. Podłącz urządzenie do zasilania.
4. Podstaw pojemnik o odpowiednim rozmiarze pod dziubek kawy.
5. W trybie gotowości naciśnij przycisk  oraz przycisk mocnego espresso  i przytrzymaj przez 5 sekund. Rozlegnie się sygnał dźwiękowy, a przycisk  oraz przycisk mocnego espresso  będą migać.
6. Naciśnij przycisk mocnego espresso, aby potwierdzić wykonanie procesu samoczyszczenia. Aby wrócić do stanu gotowości, naciśnij .

## 5 Czyszczenie

7. będzie migać, wskazując, że urządzenie wykonuje proces samoczyszczenia.








**OSTRZEŻENIE:** nie zbliżać skóry/ciała do gorącej wody.

8. Jeżeli cała woda ze zbiornika zostanie wydana, przycisk  i przycisk mocnego espresso  będą migać. Usuń cały pozostały roztwór ze zbiornika na wodę i wlej do zbiornika zwykłą wodę kranową do pozycji maks. Po wlaniu wody do zbiornika  zgaśnie. Urządzenie będzie kontynuować proces samoczyszczenia.

9. Po zakończeniu procesu samoczyszczenia urządzenie wyłączy się automatycznie.

### 5.3 Funkcja opróżniania systemu

Stosowanie funkcji opróżniania systemu jest zalecane przed długim okresem nieużywania, w celu ochrony przed mrozem oraz przed konsultacją z pracownikiem punktu napraw.

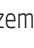




1. W trybie gotowości naciśnij razem przycisk  oraz przycisk łagodnego espresso  i przytrzymaj przez 5 sekund.
2.  będzie migać.
3. Wyjmij zbiornik na wodę z urządzenia.  będzie świecić ciągle, sygnalizując, że trwa opróżnianie systemu. Można nacisnąć  przed wyjęciem zbiornika na wodę, aby wrócić do stanu gotowości.
4. Po zakończeniu funkcji opróżniania systemu urządzenie wyłączy się automatycznie.



**OSTRZEŻENIE:** po wykonaniu OPRÓŻNIANIA SYSTEMU; naciśnij przycisk gorącej wody, aż woda wycieknie z dziubka podczas ponownego użycia ekspresu do kawy.

### 5.4 Płukanie ręczne

Cykl płukania ręcznego można wykonać w celu wyczyszczenia dyszy kawy po użyciu. Wykonanie płukania ręcznego zaleca się również wtedy, gdy urządzenie nie było używane przez dłuższy czas.


1. W trybie gotowości naciśnij razem przycisk  oraz przycisk gorącej wody .
2. Przycisk gorącej wody , mocnego espresso  i łagodnego espresso  zgaśnie. Z dyszy kawy wycieknie niewielka ilość wody używanej do płukania.



**OSTRZEŻENIE:** woda wyciekająca z dyszy kawy jest gorąca i zbiera się na tacce ociekowej poniżej. Unikaj kontaktu z pryskającą wodą.

3. Po wypłukaniu urządzenie wróci do trybu gotowości.

## 6 Rozwiązywanie problemów

Problem	Przyczyna	Rozwiązanie
Urządzenie nie działa.	Urządzenie nie jest podłączone do prądu.	Podłącz do prądu i naciśnij przełącznik. Sprawdź przewód i wtyczkę.
Brak reakcji lub reakcja opóźniona w kilku próbach naciśnięcia przycisku funkcyjnego na panelu	Na urządzenie oddziałuje pole elektromagnetyczne. Brud na panelu	Odłącz urządzenie od prądu. Uruchoom ponownie po kilku minutach. Wyczyść panel dostarczoną ściereczką.
Kawa nie ma wystarczająco wysokiej temperatury.	Filizanki nie zostały podgrzane. Jednostka parzenia jest za zimna.	Przeplucz urządzenie przynajmniej 3 razy przed parzeniem kawy.
Kawa nie wypływa z dziubka.	Wcześniej mogła zostać użyta funkcja opróżniania systemu.	Naciśnij przycisk gorącej wody, aż woda wycieknie z dziubka.
Pierwsza filizanka kawy jest słabej jakości.	Po pierwszym uruchomieniu młynka do jednostki parzenia wysypuje się niedostateczna ilość kawy.	Wyrzuć kawę. Następna kawa zawsze będzie dobrej jakości.
Przyciski nie reagują.	Nagromadził się duży osad kamienia.	Usuń kamień z urządzenia.
Zbiornik na wodę jest wyjęty / poziom wody jest bardzo niski w zbiorniku, ale  nie ma powiadomienia.	Miejsce obok zbiornika na wodę jest wilgotne.	Wytrzyj wodę wokół złącza zbiornika na wodę.
Na wewnętrznej tacce ociekowej jest dużo wody.	Kawa mielona jest zbyt drobna, co blokuje wypływanie wody.	Wyreguluj rozmiar kawy na większy podczas mielenia.
Kawa jest doprowadzana za wolno lub skapuje.	Kawa mielona jest zbyt drobna, co blokuje wypływanie wody.	Wyreguluj rozmiar kawy na większy podczas mielenia.
Wskaźnik braku ziarna miga, ale nadal jest dużo ziaren kawy w pojemniku.	Zablokowany wewnętrzny wylot kawy mielonej.	Postępuj według kroków podanych w punkcie E (V. Czyszczenie wylotu kawy mielonej).
Nie można usunąć jednostki parzenia lub pojemnika na fusy.	Urządzenie nie zakończyło procesu samoczyszczenia i wyłączyło się.	Włącz urządzenie ponownie i zaczekać na zakończenie procesu samoczyszczenia.

## **Warunki gwarancji Beko S.A- (małe urządzenia AGD)**

BEKO spółka akcyjna z siedzibą w Warszawie (02-819), przy ulicy Puławskiej 366, wpisana do rejestru przedsiębiorców prowadzonego przez Sąd Rejonowy dla m.st. Warszawy w Warszawie, XIII Wydział Gospodarczy Krajowego Rejestru Sądowego, pod numerem: 0000078147 (dalej: „BEKO”) udziela gwarancji jakości (dalej: „Gwarancja”) na wprowadzone przez BEKO do obrotu na terenie Polski produkty marki BEKO (dalej: „Urządzenia”) osobom, które nabyły te produkty („Użytkownik”) na następujących warunkach:

### **I. ZAKRES OCHRONY.**

1. BEKO gwarantuje, że Urządzenie zakupione przez Użytkownika jest wolne od wad produkcyjnych lub materiałowych, powstałych z przyczyn tkwiących w tym Urządzeniu (dalej: „Wada”), które ujawnią się w ciągu terminu określonego w części II. niniejszych Warunków Gwarancji (dalej: „Okres Gwarancyjny”).
2. W razie ujawnienia się Wady Produktu w trakcie Okresu Gwarancyjnego, zostanie ona usunięta na koszt BEKO w sposób uzależniony od właściwości wady, na zasadach i w zakresie określonym w niniejszych Warunkach Gwarancji.
3. BEKO zobowiązuje się do usunięcia Wady poprzez dokonanie nieodpłatnej naprawy lub wymiany Urządzenia, bądź też reklamacja zgłoszona na podstawie niniejszych Warunków Gwarancji zostanie rozpoznana w inny sposób uzgodniony przez BEKO i Użytkownika.
4. Udzielona gwarancja jest ważna na terytorium Rzeczypospolitej Polskiej.

### **II. CZAS TRWANIA GWARANCJI.**

1. Okres Gwarancyjny wynosi 24 miesiące licząc od daty zakupu Urządzenia przez pierwszego Użytkownika, z zastrzeżeniem wynikającym z punktu 2 poniżej.
2. Udzielona gwarancja nie obejmuje Urządzeń zakupionych później niż 36 miesięcy licząc od daty produkcji Urządzenia zgodnie z numerem seryjnym znajdującym się na tabliczce znamionowej Urządzenia.

### **III. PROCEDURA ZGŁOSZENIA REKLAMACYJNEGO.**

1. Wady Urządzenia ujawnione w Okresie Gwarancyjnym będą usuwane pod warunkiem przedstawienia przez Użytkownika dowodu zakupu tego Urządzenia zawierającego oznaczenia niezbędne do jego identyfikacji ( model, datę zakupu).
2. Uprawnienia wynikające z niniejszych Warunków Gwarancji mogą być zrealizowane przez Użytkownika wyłącznie w Autoryzowanych Punktach Serwisowych BEKO (dalej: „Serwis”) po uprzednim dokonaniu zgłoszenia na Infolinii BEKO pod numerem telefonu: 62 766 77 70. Lista wszystkich lokalizacji Serwisu dostępna jest na stronie internetowej BEKO [www.beko.pl](http://www.beko.pl)
3. Urządzenie powinno być odpowiednio zapakowane i zabezpieczone przez Użytkownika na czas transportu do punktu serwisowego Beko.
4. Urządzenie do zabudowy meblowej powinno być udostępnione do naprawy przez Użytkownika lub Sprzedawcę w sposób umożliwiający przystąpienie do jego naprawy przez pracowników Serwisu Beko.
5. Wady Urządzenia będą usunięte w terminie 21 dni od daty zgłoszenia Wady na Infolinii BEKO.
6. Jeżeli część zamienna wymieniana w ramach uprawnień wynikających z niniejszych Warunków Gwarancji Urządzenia jest sprowadzana z zagranicy, termin naprawy, o którym mowa w punkcie 5 powyżej, może ulec wydłużeniu jednak, nie więcej niż do 30 dni licząc odpowiednio od daty zgłoszenia Wady na Infolinii BEKO. BEKO zastrzega, że w wyjątkowych przypadkach, gdy Wada nie wpływa na funkcjonowanie Urządzenia, dopuszczalne jest przekroczenie terminu 30 dni opisanego w zdaniu poprzedzającym. Informacje o spodziewanych terminach napraw dostępne są na Infolinii BEKO pod numerem 62 766 77 70.
7. Po usunięciu Wady, Urządzenie zostanie dostarczone Użytkownikowi na koszt BEKO.

### **IV. WYŁĄCZENIA.**

1. Warunkiem skorzystania z niniejszych Warunków Gwarancji jest:
  - a. użytkowanie Urządzenia zgodnie z Instrukcją Obsługi dołączoną do tego Urządzenia i jego przeznaczeniem, jak również odpowiednie czyszczenie i konserwację Urządzenia;

- b. użytkowanie w warunkach indywidualnego gospodarstwa domowego. Urządzenie nie jest używane do celów prowadzenia działalności gospodarczej lub w zastosowaniach eksploatacji masowej, w szczególności w gastronomicznej działalności hoteli, restauracji i innych obiektów turystyczno-rekreacyjnych lub zbiorowego żywienia.
- c. stosowanie osprzętu zalecanego przez producenta;
- d. brak ingerencji w Urządzenie przez osoby do tego nieupoważnione;
- e. brak ingerencji w tabliczkę znamionową z numerem seryjnym Urządzenia.

2. Udzielona przez Beko Gwarancja nie obejmuje:

- a. wad powstałych z przyczyn innych niż tkwiące w Urządzeniu;
- b. czynności przewidzianych w Instrukcji Obsługi, do wykonania których zobowiązany jest Użytkownik Urządzenia we własnym zakresie i na swój koszt, w tym: instruktażu dotyczącego obsługi Urządzenia, instalacji oraz regulacji urządzenia.
- c. usterek powstałych w wyniku nieprawidłowego lub niewłaściwego użytkowania, niedbalstwa, przypadkowego uszkodzenia Urządzenia, nieodpowiedniego napięcia prądu lub dokonania jakichkolwiek zmian, które mają wpływ na niewłaściwe działanie Urządzenia, i które naprawiane były przez osoby nieupoważnione, używania instalacji niezgodnych z odpowiednimi Polskimi Normami i innych niż wymienione w Instrukcji Obsługi Urządzenia;
- d. uszkodzeń mechanicznych, termicznych, chemicznych, korozji, innych uszkodzeń spowodowanych działaniem lub zaniedbaniem Użytkownika lub powstałych na skutek działania sił zewnętrznych (do których zalicza się w szczególności wyładowania atmosferyczne, skoki napięcia, wszystkiego rodzaju awarie domowej instalacji wodno-kanalizacyjnej, itp.), a także powstałych na skutek przedostania się zanieczyszczeń lub ciał obcych do Urządzenia.
- e. zakamienienia (proces odkamieniania musi być przeprowadzany zgodnie z instrukcją obsługi z użyciem odpowiednich środków czyszczących)
- f. elementów ze szkła, plastiku oraz porcelany;
- g. odbarwień Urządzenia lub poszczególnych jego części;
- h. usterek powstałych w wyniku niewłaściwego montażu Urządzenia w zabudowie meblowej, niezgodnego z Instrukcją Obsługi Urządzenia lub innymi wytycznymi dotyczącymi montażu sprzętu w zabudowie meblowej określonymi przez Producenta;